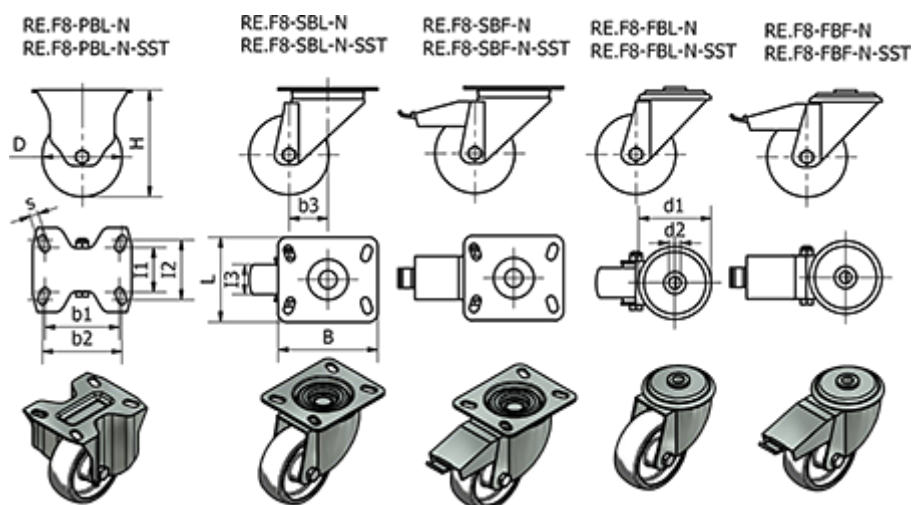


Varenummer: 2314450691

Beskrivelse: E+G kunststof hjul

RE.F8-200-FBL-N - Drejeligt konsol u/bremse i Galvaniseret stål

Mål



= -	Dynamisk belastning (N) = 3000	Rullemodstand (N) = 3150
B =	H = 236	s =
b1 =	I1 =	Type = RE.F8-200-FBL-N
b2 =	I2 =	Vægt (g) = 1950
b3 = 56	I3 = 50	
D = 200	Kode = 450691	
d1 = 102	L =	
d2 = 20	R = -	